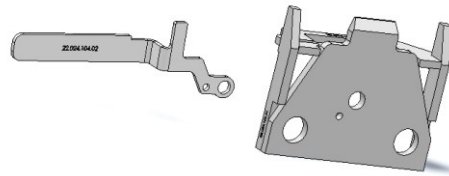
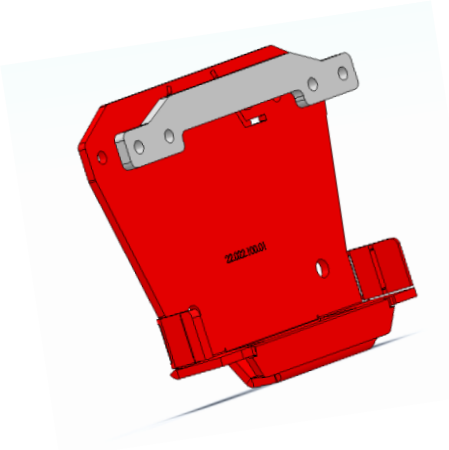


Zubehör für Brielmaier

Schnellwechsler Verstärkung

Durch die breitere Aufnahme oben wird die Seitenkraft viel besser verteilt. Die Splinte zum Sichern wird mit einem Schnellverschluss ersetzt. Dadurch ist ein einfacheres Kuppeln möglich.

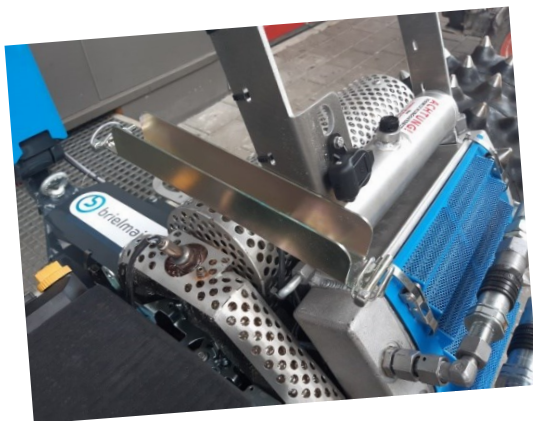


Vorteile:

- Kompatibel mit allen Brielmaier (Kuppelhebel muss allenfalls getauscht werden)
- Kuppelhebel ist einzeln erhältlich
- einfach nachzurüsten
- preiswerte Alternative

Arbeitsscheinwerfer

Einfacher Halter mit Leistungsstarken LED. Zusätzlich ist ein 3-Pol Leistungssteckdosenhalter integriert.



Kabelbrücke für Brielmaier

Anbaugeräte brauchen immer häufiger eine elektrische Steuerung. Mit der Kabelbrücke können Sie die Kabel in die Schiene legen, so dass diese vom Auspuff geschützt sind.