

HANGSCHLEPPER

GRIP4[®] 70

Das Multitalent -
Souverän und sicher
in allen Lagen.

ÜBERSICHTLICH

•

KRAFTVOLL

•

GELÄNDEGÄNGIG

•

KOMFORTABEL



SAUERBURGER

MASCHINEN - AUS DER PRAXIS - FÜR DIE PRAXIS

HANGSCHLEPPER

GRIP 4₇₀



Bereifungsvarianten (Auswahl zwingend erforderlich)				
Profil	Anwendungen	Bezeichnung	Fahrzeug Aussenbreite	Fahrzeug Außenbreite mit Doppelbereifung
	Rasen, Berglandwirtschaft, komfortabel, trocken, mittelfeucht, extrem hangtauglich	33x15.50-15 von BKT ~Serie~	2042 mm	2542 mm
	Rasen, Berglandwirtschaft, Kommunal, komfortabel, trocken mittelfeucht, bodenschonend	440/50 R17 TrackSuper von BKT	2078 mm	2578 mm
	Berglandwirtschaft, mittelfeucht, feucht, Hangtauglich	425/55 R17 AS Profil von Continental	2063 mm	2563 mm
	Berglandwirtschaft, extrem greifend, mittelfeucht, feucht, hangtauglich	500/50R17 AS Profil von TIANLI	2208 mm	2708 mm
	Rasen, Berglandschaft, Kommunal, trocken, mittelfeucht, extrem bodenschonend, hangtauglich	500/50 R17 Grass King von TIANLI	2208 mm	2708 mm
	Rasen, Kommunal, trocken, extrem bodenschonend	33x15.50-16.5 NHS	2034 mm	
	passend zu 8072A005	Doppelräder 7.50-16 AS Profil von BKT		
	passend zu 8072A030, 8072A040, 8072A006, 8072A051	Doppelräder 7.50-18 AS Profil von BKT		

AUCH SEHR STEILE HANGLAGEN BRINGEN DEN SAUERBURGER GRIP 4 NICHT AUS DER FASSUNG

Seine hydraulische Allradlenkung mit vier Lenkungsvarianten ermöglicht eine sehr gute Wendigkeit. Er schöpft seine Kraft aus einem 75 PS starken 4-Zylinder Turbomotor.

Bedingt durch die im vorderen Fahrzeugbereich mittig aufgebaute Kabine, dem Heckmotor und der daraus resultierenden optimalen Gewichtsverteilung besticht das Fahrzeug durch hohe Steig- und Geländefähigkeit.

KRAFTVOLLER MOTOR – SPARSAM IM VERBRAUCH

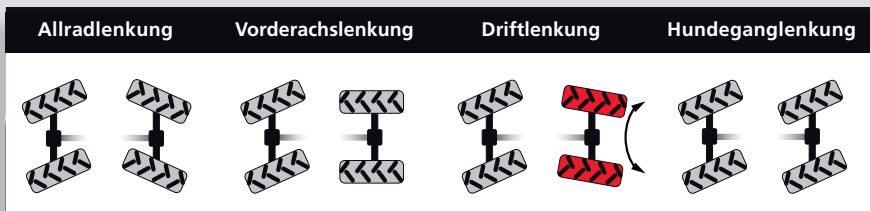
Der 4-Zylinder Kohler-Motor in sehr kompakter Bauweise verfügt über ein drehzahlunabhängig gesteuertes Common-Rail-Hochdruckeinspritzsystem sowie eine vollelektronische Motorregelung. Dadurch fährt der SAUERBURGER GRIP 4 immer im wirtschaftlichen Optimum und ist äußerst spritsparend. Mit seinen 2.5 Liter Hubraum zeichnet sich der 4-Zylinder Motor durch Spritzigkeit und Dynamik, sowie Laufruhe und hoher Leistung aus.

Der 2-Stufige hydrostatische Fahrtrieb mit nachgeschaltetem mechanischem 2-Gang-Getriebe gewährleistet eine optimale Kraftübertragung.

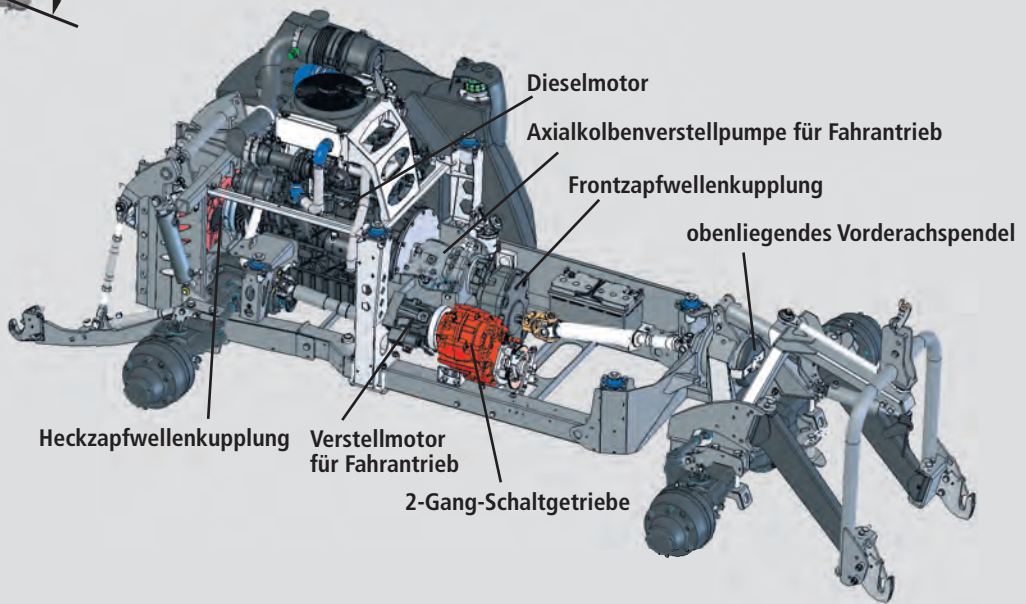
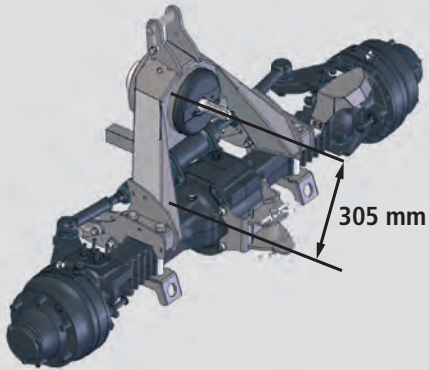
LEICHTER GERÄTEANBAU

Aufgrund des seitlich verschiebbaren Front-Dreipunktbock sowie der Schnellkuppler hinten ist ein Geräteanbau an die Front- oder Heckhydraulik bequem auszuführen. Die große Hubkraft von 1500daN (Front) und 1200daN (Heck) - optional: ein Profikraftheber mit einer Hubkraft 1700daN (Heck) - ermöglicht auch einen Anbau von schweren Geräten. Die selbstregelnde Geräteentlastungssteuerung unterstützt die Traktion und Steigfähigkeit. Um bei Straßenfahrt die Schwingungen an der Fronthydraulik zu minimieren, verfügt das Fahrzeug über eine Schwingungstilgung.





obenliegendes Vorderachspendel



HOHER KOMFORT

In der sehr komfortablen, mittig positionierten Kabine behält der Fahrer in allen Situationen die Übersicht und ist durch den geprüften Sicherheitsrahmen bestens geschützt. Die Bedienung mit dem Multifunktionshebel und den ergonomisch angeordneten Bedienelementen geht leicht von der Hand. Durch das auf Augenhöhe angeordnete Display wird der Fahrer mit allen nötigen Informationen versorgt.



TECHNISCHE DATEN

MOTOR

- 4-Zylinder-Turbo-Motor Kohler KDI 2504
- 55 kW / 75 PS bei 2600 U/min nach ECE R 24
- Max. Drehmoment 300 Nm bei 1500 U/min
- Commonrail, elektronische Direkteinspritzung mit 2,5 l Hubraum
- Abgasstufe V, wassergekühlt, ladeluftgekühlt

GETRIEBE

- Stufenlos hydrostatischer Antrieb über Axialkolbenverstellpumpe
- 2-stufiger Hydraulikmotor mit nachgeschaltetem 2-Gang-Getriebe
- Zuschaltbare automotiv Steuerung

GESCHWINDIGKEITEN

- Gelände 0-20 km/h
- Straße 0-40 km/h

ACHSANTRIEB

- Serienmäßiger Allradantrieb
- 100% hydraulisch betätigte Differentialsperre in Vorder- und Hinterachse

LENKUNG

- Hydraulische Allradlenkung mit 3 Lenkungsarten: Frontlenkung, Allradlenkung, Hundeganglenkung (optional Driftlenkung)
- Wechsel der Lenkungsart beliebig mit automatischer Lenkwinkelerfassung + Synchronisation der Radstellung über Absolutwertgeber

FAHRERSTAND

- Vollsicht-Fahrerschutzrahmen mit Panorama-Frontscheibe, vibrationsgedämpft
- Optional:
- Klimaanlage, Heizung
- Seitenscheibe, gewölbte Heckscheibe aufstellbar
- Glastür mit Drehfenster

FRONTHYDRAULIK

- 3-Punkt KAT II
- Max. Hubkraft 1500 daN bei 180 bar
- Hydraulische Seitenverschiebung um 400 mm
- Selbstregelnde Hubwerksentlastung

Optional: HECKHYDRAULIK

- Standard Heckkraftheber mit Walterscheid Schnellkuppler KAT.II Hubkraft 1200daN
- Profi Heckkraftheber mit Walterscheid Schnellkuppler KAT. II Hubkraft 1700daN

GEWICHT

Leergewicht	2.360 kg
Zulässige Vorderachslast	3.000 kg
Zulässige Hinterachslast	3.000 kg
Zulässiges Gesamtgewicht	4.500 kg
Anhängelast ungebremst max.	1.250 kg
Anhängelast auflaufgebremst	4.000 kg

MAßE

Wendekreis Innen	3003 mm
------------------	---------

FÜLLMENGEN

Kraftstoffvorrat	86 Liter
Hydraulikölvorrat	61 Liter

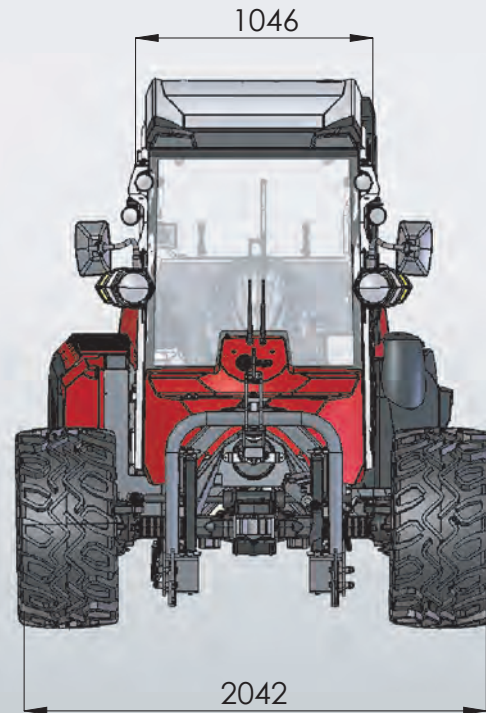
ARBEITSHYDRAULIK

Zahnradpumpe	30 l/min bei 180 bar
Optional:	
Axialkolbenverstellpumpe	60 l/min bei 180 bar

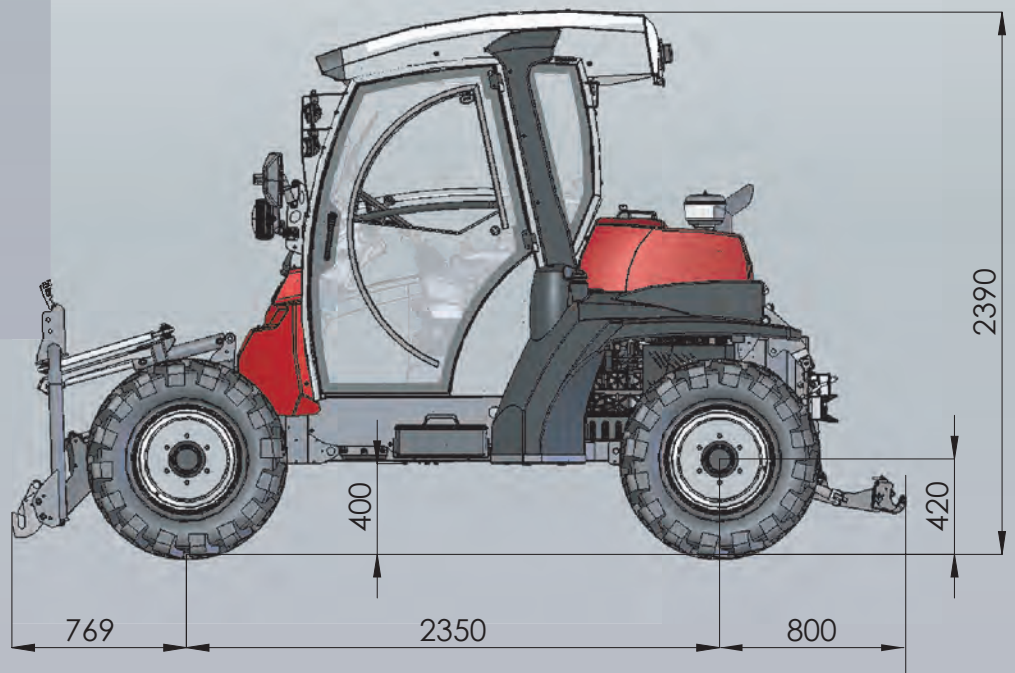
ZAPFWELLE

Frontzapfwelle: 1000 U/min
Drehrichtung in Fahrtrichtung im Uhrzeigersinn

Optional: Heckzapfwelle 540U/min,
Drehrichtung in Fahrtrichtung im Uhrzeigersinn



Angaben in mm



Alle Angaben und Abbildungen sind annähernd und unverbindlich. Konstruktionsänderungen behalten wir uns jederzeit vor.

Im Bürgerstock 3 D - 79241 Wasenweiler Tel. +49 7668 - 90320 Fax - 7802

info@sauerburger.de

www.sauerburger.de